

設置方法

またぎ使用の場合

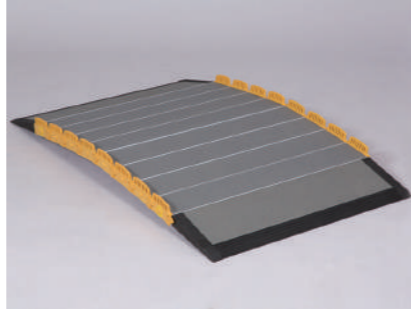
1 スロープを立てた状態で広げる



2 敷居をスロープの真ん中に合わせて設置する



3 安全を確認する



斜め掛け使用の場合

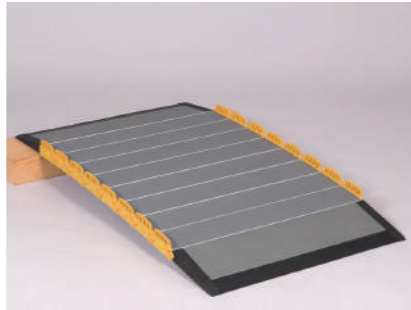
1 スロープを立てた状態で広げる



2 黒いゴムのパーツが完全に上段に乗るように設置する



3 安全を確認する



設置例



● 玄関前の段差に



● 神社等の敷居に



● 軽自動車のトランクにも横込可能です



・製品を正しく安全にお使いいただくために、ご使用前に必ず取扱説明書をお読みください。
 ・改良のため、予告なく価格及び仕様を変更する場合がございます。

〈販売店〉

■ 製造元



<https://www.sk-shikoku.co.jp>
 (使い方の動画がご覧いただけます)



■ 本社工場
 〒769-2402 香川県さぬき市津田町鶴羽1118-15
 TEL:(0879)42-1111(代) FAX:(0879)42-1112

■ 中部支店
 〒494-0003 愛知県一宮市三条字田畑32-1
 TEL:(0586)52-3501 FAX:(0586)52-3502

■ 東北営業所
 〒983-0012 宮城県仙台市宮城野区出花1-149-1-101
 TEL:(022)794-9124 FAX:(022)794-9125

■ 九州支店
 〒811-2243 福岡県糟屋郡志免町志免東3-7-10
 TEL:(092)692-1450 FAX:(092)692-1451

■ 東京支店
 〒141-0031 東京都品川区西五反田4-24-6
 TEL:(03)6417-3600(代) FAX:(03)6417-3706

■ 沖縄営業所
 〒901-1304 沖縄県島尻郡与那原町東浜95-7
 TEL:(098)943-2300 FAX:(098)943-2383



介護保険レンタル対象品



車いす用スロープ 段ない・ス ロールタイプ



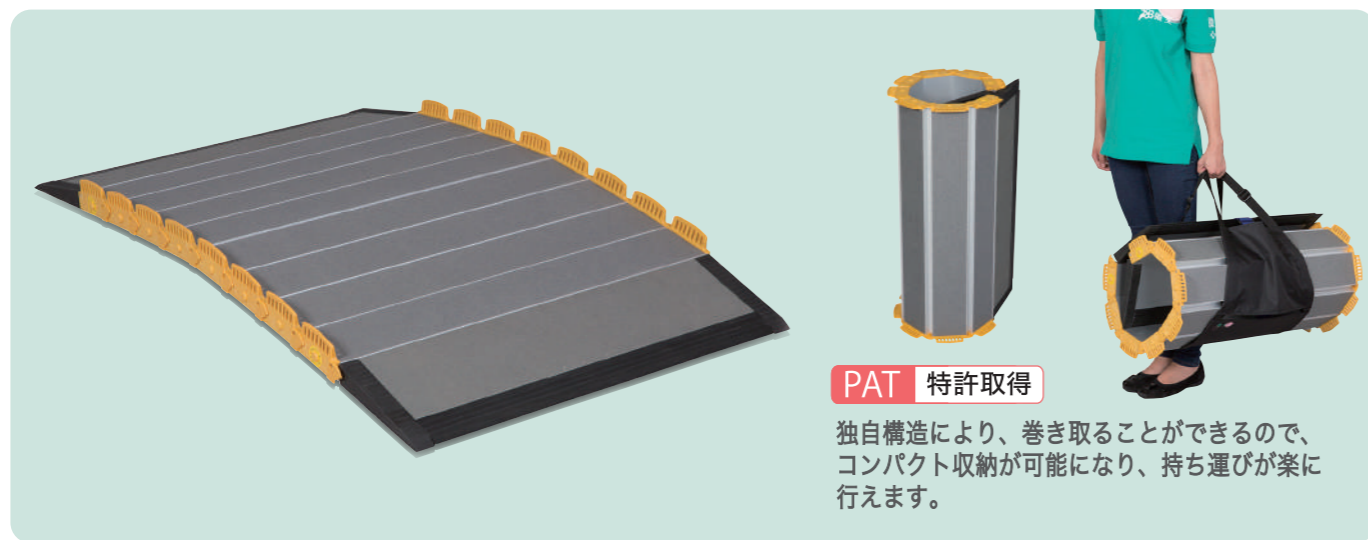
ユニット式製品

+

在庫負担を抑え
 コストダウンが
 可能に

+

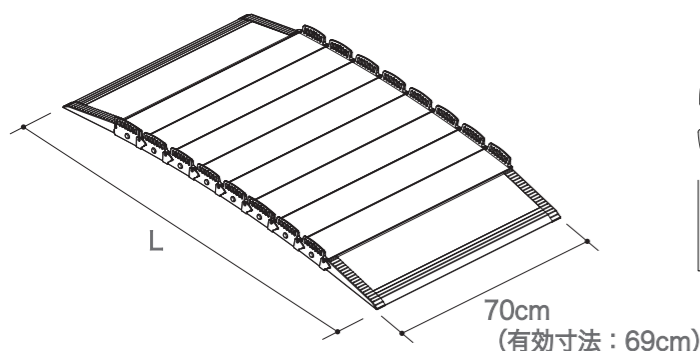
楽々配送



PAT 特許取得

独自構造により、巻き取ることができるので、コンパクト収納が可能になり、持ち運びが楽に行えます。

サイズ・規格



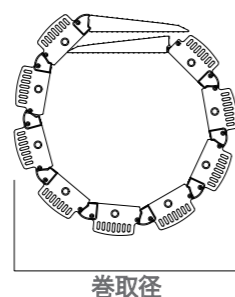
耐荷重250kg
(補助脚使用時300kg)

材質

アルミ、合成ゴム、樹脂

付属品

- ・持ち運び用ベルト
- ・補助脚(2000以上)
- ・固定用バンド



巻取径

品名	品番コード	TAISコード	長さ(L)	重量
車いす用スロープ段ない・ス ロールタイプ 600	630-060	01235-000027	60cm	約5.7kg
車いす用スロープ段ない・ス ロールタイプ 700	630-070	01235-000028	70cm	約6.7kg
車いす用スロープ段ない・ス ロールタイプ 800	630-080	01235-000029	80cm	約7.6kg
車いす用スロープ段ない・ス ロールタイプ 900	630-090	01235-000030	90cm	約8.6kg
車いす用スロープ段ない・ス ロールタイプ 1000	630-100	01235-000031	100cm	約9.5kg
車いす用スロープ段ない・ス ロールタイプ 1100	630-110	01235-000032	110cm	約10.5kg
車いす用スロープ段ない・ス ロールタイプ 1200	630-120	01235-000033	120cm	約11.4kg
車いす用スロープ段ない・ス ロールタイプ 1300	630-130	01235-000034	130cm	約12.4kg
車いす用スロープ段ない・ス ロールタイプ 1400	630-140	01235-000035	140cm	約13.3kg
車いす用スロープ段ない・ス ロールタイプ 1500	630-150	01235-000036	150cm	約14.3kg
車いす用スロープ段ない・ス ロールタイプ 1600	630-160	01235-000037	160cm	約15.2kg
車いす用スロープ段ない・ス ロールタイプ 1700	630-170	01235-000038	170cm	約16.2kg
車いす用スロープ段ない・ス ロールタイプ 1800	630-180	01235-000039	180cm	約17.1kg
車いす用スロープ段ない・ス ロールタイプ 1900	630-190	01235-000040	190cm	約18.1kg
車いす用スロープ段ない・ス ロールタイプ 2000	630-200	01235-000041	200cm	約19.0kg
車いす用スロープ段ない・ス ロールタイプ 2100	630-210	01235-000042	210cm	約20.9kg
車いす用スロープ段ない・ス ロールタイプ 2200	630-220	01235-000043	220cm	約21.9kg
車いす用スロープ段ない・ス ロールタイプ 2300	630-230	01235-000044	230cm	約22.8kg
車いす用スロープ段ない・ス ロールタイプ 2400	630-240	01235-000045	240cm	約23.8kg
車いす用スロープ段ない・ス ロールタイプ 2500	630-250	01235-000046	250cm	約24.7kg
車いす用スロープ段ない・ス ロールタイプ 2600	630-260	01235-000047	260cm	約25.7kg
車いす用スロープ段ない・ス ロールタイプ 2700	630-270	01235-000048	270cm	約26.6kg
車いす用スロープ段ない・ス ロールタイプ 2800	630-280	01235-000049	280cm	約27.6kg
車いす用スロープ段ない・ス ロールタイプ 2900	630-290	01235-000050	290cm	約28.5kg
車いす用スロープ段ない・ス ロールタイプ 3000	630-300	01235-000051	300cm	約29.5kg

POINT 1

段差に合わせて、現地で調整 **PAT 特許取得**

ロールパーツが着脱可能で、長さが10cm単位で調整できます。現場の段差・スペース・障害物などに合わせて調整できるので、スロープが長すぎる、短すぎるなどの不都合がなく、スロープの設置ができます。



POINT 2

接合部の可動による自在な用途

接合部が可動することにより、場所に応じた自在な用途ができます。



和風建築の敷居などに



段差・階段に

POINT 3

スロープのたわみによる勾配の変化をほぼ均等に。補助脚を標準装備に。(2000以上)

補助脚を取付することで、使用時のたわみを抑えられ、より安心して安全にお使いいただけます。



勾配の変化を...

ほぼ均等に!

材質：ステンレス、樹脂
重量：約1.5kg (1台分)
※アジャスターで微調整可



スロープの勾配が急になると、車いすの使用者や介助者にも危険がおよびます。段差の高さやご使用になる状況に合わせてスロープをお選びください。適応段差の目安として、下の表をご参考ください。

品名	巻取径	適用段差の目安					定価(税込)
		【またぎ使用】		【斜めかけ使用】			
		自力走行(約5°)	介助者同伴(約10°)	自力走行(約5°)	介助者同伴(約10°)	最大段差(約15°)	
600	—	2cm	6cm	5cm	11cm	16cm	53,600円(税込58,960円)
700		2.5cm	6.5cm	6cm	12cm	19cm	60,800円(税込66,880円)
800		3cm	7cm	7cm	14cm	21cm	68,000円(税込74,800円)
900	φ40cm	3.5cm	8cm	8cm	16cm	24cm	75,200円(税込82,720円)
1000		4cm	9cm	9cm	17cm	26cm	82,400円(税込90,640円)
1100		4.5cm	10cm	10cm	19cm	29cm	89,700円(税込98,670円)
1200	φ42cm	5cm	11cm	10cm	21cm	31cm	96,900円(税込106,590円)
1300		5.5cm	11.5cm	11cm	23cm	34cm	104,100円(税込114,510円)
1400		6cm	12cm	12cm	25cm	37cm	111,300円(税込122,430円)
1500	φ45cm	6.5cm	13cm	13cm	26cm	40cm	118,500円(税込130,350円)
1600		7cm	14cm	14cm	28cm	42cm	125,700円(税込138,270円)
1700		7.5cm	15cm	15cm	30cm	45cm	132,900円(税込146,190円)
1800	φ48cm	8cm	16cm	16cm	32cm	47cm	140,100円(税込154,110円)
1900		8.5cm	16.5cm	16cm	33cm	50cm	147,300円(税込162,030円)
2000		9cm	17cm	17cm	35cm	53cm	154,500円(税込169,950円)
2100	φ50cm	9.5cm	18cm	18cm	37cm	55cm	161,800円(税込177,980円)
2200		10cm	19cm	19cm	40cm	58cm	169,000円(税込185,900円)
2300		10cm	20cm	20cm	41cm	60cm	176,200円(税込193,820円)
2400	φ52cm	10cm	21cm	21cm	42cm	62cm	183,400円(税込201,740円)
2500		10.5cm	22cm	22cm	44cm	65cm	190,600円(税込209,660円)
2600		11cm	23cm	23cm	46cm	68cm	197,800円(税込217,580円)
2700	φ54cm	11.5cm	24cm	23cm	47cm	71cm	205,000円(税込225,500円)
2800	φ55cm	12cm	25cm	24cm	49cm	73cm	212,200円(税込233,420円)
2900	φ57cm	12.5cm	25.5cm	25cm	50cm	76cm	219,400円(税込241,340円)
3000	φ58cm	13cm	26cm	26cm	52cm	78cm	226,600円(税込249,260円)

※注 2600以上の商品には貸与マークが付与されておりません。